

# 粉末・顆粒用縦型ピロー包装機

# MC501

MC501は、少容量タイプの縦ピロー型包装機で、粉末、顆粒はもちろん、アラレやピーナッツ等お菓子の包装にも適しています。

また、三角バッグ(テトラパック)仕様もございます。

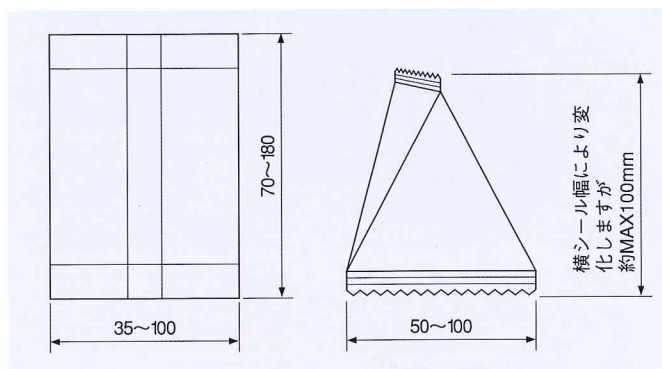
マイクロコンピュータを搭載している為、長さの設定が容易にでき、

生産に必要な品種登録も可能ですので操作性にも優れています。

## MC501



### ■包装形態(寸法)



## 仕様

型式	MC501-P(T)
包装形態	ピロー包装(三角バッグ)
袋長さ範囲	70~180 mm (50~100 mm)
袋幅/包材幅	袋幅 35~100 mm (※注1) / 包材幅 70~200 mm
包装能力 (※注2)	20~100 袋/分 (10~60 袋/分)
包装量	最大 100 cc
標準装備	●本体ステンレスカバー仕様 ●マイコン制御袋長さ可変装置 ●光電管模様合わせ装置 ●積算カウンター ●3(5)式ヒーターコントローラー ●エアシリンダー式カッター装置 ●ヒーター温度異常検知装置 ●包材終了検知装置 ●量目可変型回転盤 ●エア圧力低下警報装置
オプション	●パンチング装置(タグ付き) ●包材継目検知装置 ●プリンター装置 ●ホッパーレベラー装置 ●シール部冷却装置 ●シュート打撃装置 ●回転盤打撃装置 ●静電気除去装置 ●定数シャッター装置 ●定数ストッパー装置 ●窒素ガスフラッシュ装置 ●製品排出別駆動コンベアー
電源	3相 200 V
消費電力 (※注3)	平均: 1.0 kW (2.0 kW) ピーク時: 1.5 kW (2.5 kW)
機械寸法 (※注3)	900 (W) × 870 (D) × 1,850 (H) (mm)
使用エア	100 NL (120 NL) 0.59 Mpa
機械重量 (※注3)	約 450 kg

※注1: 横シール幅により変化しますが約 Max100mmです。 ※注2: 御打合わせ後、範囲を決定致します。 ※注3: 仕様により異なります。